

SkyLine ProS Električna kombinirana pećnica 6GN1/1 - lijevo viseća vrata

STAVKA #: _____

MODEL #: _____

NAZIV #: _____

SIS #: _____

AIA #: _____

**217626 (ECO61K2AL)**

Kombinirana pećnica SkyLine ProS bez bojlera s upravljanjem putem ekrana na dodir, 6X1/1 GN, električna, 2 načina kuhanja (program receptata, ručni), automatsko čišćenje, lijevo viseća vrata

Kratke specifikacije

Br. stavke: _____

Kombinirana pećnica s višejezičnim sučeljem zaslona na dodir visoke rezolucije.

- Funkcija puštanja pare bez bojlera za dodavanje i zadržavanje vlage.
- OptiFlow sustav distribucije zraka za postizanje maksimalne učinkovitosti sa 7 razina brzine ventilatora.
- SkyClean: Automatski i ugrađeni sustav samostalnoga čišćenja. Pet automatskih ciklusa (blagi, srednji, snažan, vrlo snažan, samo ispiranje) i ekološke funkcije za uštedu energije, vode, deterdženta i sjajila za ispiranje.
- Načini kuhanja: Programi (maksimalno 1000 receptata može se pohraniti i organizirati u 16 različitih kategorija); Ručno; EcoDelta ciklus kuhanja.
- Posebne funkcije: MultiTimer kuhanje, Plan-n-Save za smanjivanje troškova rada, Make-it-Mine za prilagođavanje sučelja, SkyHub za prilagodbu početne stranice, program za planiranje MojPlanner, automatski pričuveni način kako bi se izbjegli zastoji u radu.
- USB-priključak za preuzimanje HACCP podataka, programa i postavki. Spremno za povezivanje.
- Jednostruka senzorska sonda za mjerenje temperature središta hrane.
- Dvostruko ostakljena vrata s LED svjetlima.
- Konstrukcija u potpunosti od nehrđajućeg čelika.
- Opremljena 1 nosačem za posude 1/1 GN, razmak 67 mm.

Glavne značajke

- Kapacitet: 6GN 1/1.
- Funkcija proizvodnje pare bez bojlera, za dodavanje i zadržavanje vlage visoke kvalitete i konzistentnih rezultata kuhanja.
- Suhi vrući konvekcijski ciklus (max 300 °C), idealan za kuhanje pri niskoj vlazi. Automatski ovlaživač (11 stupnjeva) za stvaranje pare bez bojlera:
 - 0 = bez dodatne vlage (zapečena, gratinirana, pečenje, prethodno skuhana hrana)
 - 1-2 = niska razina vlage (male porcije mesa i ribe)
 - 3-4 = srednje niska razina vlage (veliki komadi mesa, podgrijavanje, pečenu piletina i dizanje tijesta***)
 - 5-6 = srednja razina vlage (prženo povrće i lagano pečeno meso i riba)
 - 7-8 = srednje visoka razina vlage (pirjano povrće)
 - 9-10 = visoka razina vlage (poširano meso i krumpir pečen u kori).
- Kuhanje Eco-delta: kuhanjem uz sondu za hranu održavate unaprijed postavljenu fiksnu razliku temperature između centra namirnice i komore pećnice.
- Programski ciklus: maksimalno 1.000 receptata može biti pohranjeno u memoriju pećnice, za ponavljanje uvijek istog recepta, svaki put. Recepti mogu biti grupirani u 16 različitih kategorija za bolju organizaciju izbornika. Mogući programi pripreme kroz 16-faza.
- Funkcija MultiTimer za upravljanje do 20 različitih ciklusa kuhanja istovremeno, čime se poboljšava fleksibilnost i omogućuju vrhunski rezultati kuhanja. Možete pohraniti do 200 programa funkcije MultiTimer.
- OptiFlow sustav distribucije zraka za postizanje maksimalne performace i jednoličnosti u procesu hlađenja/ grijanja uz kontrolu temperature zahvaljujući specijalno dizajniranoj komori.
- Ventilator sa sedam brzina od 300 do 1500 okr/min i reverzibilnom vrtnjom za najbolje ujednačeno kuhanje. Ventilator se zaustavlja unutar 5 sekundi nakon otvaranja vrata.
- Uključuje i jednu senzornu sondu središnje temperature namirnice.
- Učitavanje slika za potpunu prilagodbu ciklusa kuhanja.
- Automatsko i brzo hlađenje te funkcija predgrijavanja.
- Dostupne su različite kemijske opcije: čvrsti deterdžent (bez fosfata), tekući deterdžent (za koji je potreban dodatni pribor).
- GreaseOut: pripremljen za integrirani odvod i prikupljanje masti radi sigurnijeg rada (zasebno postolje je dodatni pribor).
- USB-priključak za preuzimanje HACCP podataka, dijeljenje receptata i programa za kuhanje i konfiguracijom. USB-priključkom možete priključiti i sondu za sous-vide (dodatni pribor).
- Back up način: Samodijagnoza u slučaju kvara kada se uključuje način automatske podrške za izbjegavanje vremena zastoja.

Konstrukcija

ODOBRENJE: _____

- Vrata s dvostrukim termalnim staklom, okvirom koje se može otvoriti, za hladnu vanjsku površinu. Unutarnjeg staklo se može jednostavno očistiti budući da se unutarnje brtve stakla lako otpuštaju.
- Komora pećnice besprijekorne higijene, sa zaobljenim rubovima za jednostavno čišćenje.
- Cjelokupna izvedba konstrukcije u nehrđajućem čeliku 304 AISI.
- Pristup upravljačkoj ploči s prednje strane radi lakšega servisiranja.
- IPX5 zaštita od vode, certificirano za jednostavnije čišćenje.
- Opremljeno s 1 nosačem vodilica 1/1 GN, razmak od 67 mm.

TIT_UI Data Management

- Connectivity spremna za pristup spojenim uređajima u realnom vremenu s udaljenosti uz praćenje podataka (potrebna je dodatna oprema- stupite u kontakt sa prodajnim osobljem EPR).
- Sučelje zaslona na dodir visoke rezolucije (prevedeno na 30 jezika- uključen hrvatski) - ploča je prilagođena daltonistima.
- Postavkom Make-it-mine možete potpuno personalizirati ili zaključati korisničko sučelje.
- SkyHub omogućuje korisniku grupiranje omiljenih funkcija na početnoj stranici radi brzog pristupa.
- MojPlaner ima funkciju rasporeda prema kojem korisnik može planirati raspored dnevnog rada te primiti personalizirane obavijesti za svaki zadatak.
- Connectivity (povezivost) pripremljeno za pristup u stvarnome vremenu spojenim uređajima putem daljinskoga nadzora i HACCP nadzora (za to je potreban dodatni pribor).
- Osposobljavanje osoblja i materijali sa smjericama kojima možete jednostavno pristupiti skeniranjem šifre (QR- code) bilo kojim mobilnim uređajem.
- Automatska vizualizacija potrošnje na kraju ciklusa.

Održivost



- Dizajn prilagođen čovjeku, ergonomičnost i rukovanje na razini 4****.
- Ručka u obliku jedra s ergonomičnim dizajnom i mogućnosti otvaranja laktom (hands-free) pojednostavljuje rukovanje posudama. Dizajn registriran. (EM003143551 i slično).
- Funkcija smanjenja snage za prilagodljive cikluse sporog kuhanja.
- SkyClean: Automatski i ugrađeni sustav samostalnoga čišćenja. Pet automatskih ciklusa (nježan, srednji, snažan, vrlo snažan, samo ispiranje) i ekološke funkcije za uštedu energije, vode, deterdženta i sredstva za ispiranje. Može se programirati i na pokretanje s odgodom.
- Funkcija Plan-n-Save organizira redoslijed kuhanja odabranih ciklusa za optimizaciju rada u kuhinji radi uštede vremena i energetske učinkovitosti.

Opcijska dodatna oprema

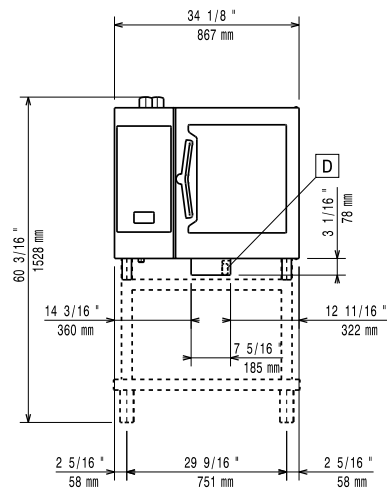
- Omekšivač vode s uloškom i mjeracem PNC 920003
- Omekšivač vode s uloškom i mjeracem PNC 920004
- Omekšivač vode sa soli za pećnice za PNC 921305

- Komplet kotača za postolje za pećnice PNC 922003
- Par rešetki od nehrđajućega čelika AISI PNC 922017
- Par rešetki za cijelo pile (8 po rešetci - PNC 922036
- Rešetka od nehrđajućeg čelika AISI PNC 922062
- Rešetka za cijelo pile (4 po rešetci - PNC 922086
- Vanjski bočni tuš za ispiranje (treba se PNC 922171
- Posuda za pečenje 5 bageta izrađena PNC 922189
- Ploča za pečenje s 4 ruba, izrađena od PNC 922190
- Posuda za pečenje s 4 ruba, izrađena PNC 922191
- Par košara za prženje PNC 922239
- Rešetka za pekarske/slastičarske PNC 922264
- Komplet za otvaranje vrata u dva PNC 922265
- Rešetka za cijelo pile (8 po rešetci - PNC 922266
- USB sonda za kuhanje sous vide PNC 922281
- Posuda za prikupljanje masnoće, GN PNC 922321
- Komplet koji sadrži univerzalni nosač PNC 922324
- Univerzalni nosač za ražanj PNC 922326
- 4 duga ražnjića PNC 922327
- Volcano smoker: dimilica za uzdužne i PNC 922338
- Višenamjenska kuka PNC 922348
- 4 nožice s prirubnicama za pećnice 6 i PNC 922351
- Rešetka za cijelu patku (8 po rešetci - PNC 922362
- Nosač taca za 6&10 GN 1/1 pećnicu s PNC 922382
- Držać za spremnik deterdženta koji se PNC 922386
- USB sonda sa jednom mjernom točkom PNC 922390
- Nosač za posude s kotačima, 6 GN 1/1, PNC 922600
- Nosač za posude s kotačima, 5 GN 1/1, PNC 922606
- Nosač za pekarske/slastičarske PNC 922607
- Klizni nosač s ručkom za pećnice 6 i 10 PNC 922610
- Otvoreno postolje s nosačima za PNC 922612

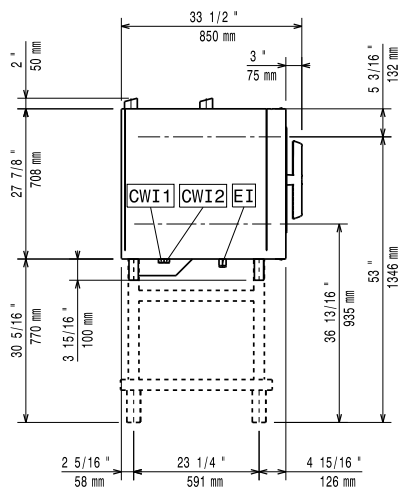
• Zatvoreno postolje s nosačima za posude za pećnice 6 i 10 GN 1/1	PNC 922614	<input type="checkbox"/>	• Nosači za posude za postolje pećnica 6 i 10 GN 1/1	PNC 922690	<input type="checkbox"/>
• Grijano zatvoreno postolje s nosačima za posude za pećnice 6 i 10 GN 1/1 koje odgovaraju GN 1/1 ili 400x600 mm	PNC 922615	<input type="checkbox"/>	• 4 podesive nožice presvučene u crno za pećnice 6 i 10 GN, 100-115mm	PNC 922693	<input type="checkbox"/>
• Komplet za vanjski priključak deterđenta i sjajila	PNC 922618	<input type="checkbox"/>	• Držać za spremnik deterđenta koji se postavlja na otvoreno postolje	PNC 922699	<input type="checkbox"/>
• Komplet za prikupljanje masnoće za zatvoreno postolje GN 1/1-2/1 (kolica s 2 spremnika, uređaj za otvaranje/zatvaranje i odvod)	PNC 922619	<input type="checkbox"/>	• Kanilice za pekarske/slastičarske proizvode dimenzija 400x600 mm za postolje pećnica 6 i 10 GN 1/1	PNC 922702	<input type="checkbox"/>
• Komplet za postavljanje pećnica 6+6 GN 1/1 na električne pećnice 6+10 GN 1/1	PNC 922620	<input type="checkbox"/>	• Kotači za pećnice postavljene jedna na drugu	PNC 922704	<input type="checkbox"/>
• Kolica za klizni nosač za pećnice i šok-hladnjake/zamrzivače 6 i 10 GN 1/1	PNC 922626	<input type="checkbox"/>	• Mrežasta rešetka za grilanje	PNC 922713	<input type="checkbox"/>
• Kolica za pokretni nosač za 2 pećnice 6 GN 1/1 postavljene jedna na drugu na podizaču	PNC 922628	<input type="checkbox"/>	• Držać sonda za tekućine	PNC 922714	<input type="checkbox"/>
• Kolica za pokretni nosač za pećnicu 6 GN 1/1 na pećnici 6 ili 10 GN 1/1	PNC 922630	<input type="checkbox"/>	• Napa uz redukciju mirisa s ventilatorom za 6&10 GN 1/1 električne pećnice	PNC 922718	<input type="checkbox"/>
• Podizač na nožicama za 2 pećnice 6 GN 1/1 ili za pećnicu 6 GN 1/1 na postolju	PNC 922632	<input type="checkbox"/>	• Napa bez mirisa s ventilatorom za 6+6 ili 6+10 GN 1/1 električne pećnice	PNC 922722	<input type="checkbox"/>
• Podizač kotačima za pećnice 2x6 GN 1/1 postavljene jedna na drugu, visina 250 mm	PNC 922635	<input type="checkbox"/>	• Kondenzacijska napa s ventilatorom za 6&10 GN 1/1 električne pećnice	PNC 922723	<input type="checkbox"/>
• Komplet za odvod od nehrđajućega čelika za pećnice 6 i 10 GN, PROM = 50 mm	PNC 922636	<input type="checkbox"/>	• Kondenzacijska napa s ventilatorom za toranj izvedbe 6+6 ili 6+10 GN 1/1 električne pećnice	PNC 922727	<input type="checkbox"/>
• Plastični komplet za odvod za pećnice 6 i 10 GN, promjer = 50 mm	PNC 922637	<input type="checkbox"/>	• Ispušna napa s ventilatorom za 6&10 GN 1/1 pećnice	PNC 922728	<input type="checkbox"/>
• Kolica s 2 spremnika za prikupljanje masnoće	PNC 922638	<input type="checkbox"/>	• Ispušna napa s ventilatorom za toranj izvedbe 6+6 ili 6+10 GN 1/1 pećnice	PNC 922732	<input type="checkbox"/>
• Komplet za prikupljanje masnoće za otvoreno postolje (kolica s 2 spremnika, uređaj za otvaranje/zatvaranje i odvod)	PNC 922639	<input type="checkbox"/>	• Ispušna napa bez ventilatora za 6&10 1/1 GN pećnice	PNC 922733	<input type="checkbox"/>
• Zidni nosač za 6 GN 1/1 pećnicu	PNC 922643	<input type="checkbox"/>	• Ispušna napa bez ventilatora za toranj izvedbe 6+6 ili 6+10 GN 1/1 pećnice	PNC 922737	<input type="checkbox"/>
• Ploča za dehidraciju, GN 1/1, V = 20 mm	PNC 922651	<input type="checkbox"/>	• Fiksni nosač za posude, 5 GN 1/1, 85mm razmak	PNC 922740	<input type="checkbox"/>
• Ravna ploča za dehidraciju, GN 1/1	PNC 922652	<input type="checkbox"/>	• 4 visoke podesive nožice za pećnice 6 i 10 GN, 230 - 290 mm	PNC 922745	<input type="checkbox"/>
• Otvoreno postolje za 6&10 GN 1/1 pećnice, rastavljeno	PNC 922653	<input type="checkbox"/>	• Taca za tradicionalnu statičku pripremu hrane - H=100 mm	PNC 922746	<input type="checkbox"/>
• Nosač za pekarske/slastičarske proizvoda na kojemu se nalazi 5 polica dimenzija 400x600 mm za pećnice 6 GN 1/1, razmak 80 mm	PNC 922655	<input type="checkbox"/>	• Dvostrana ploča za pečenje, jedna strana rebasta, druga strana glatka, 400x600 mm	PNC 922747	<input type="checkbox"/>
• Komplet za postavljanje plinske pećnice 6 GN 1/1 na poprečni šok-hladnjak/zamrzivač za 7 kg i 15 kg	PNC 922657	<input type="checkbox"/>	• Kolica za sakupljanje masnoća	PNC 922752	<input type="checkbox"/>
• Toplinska zaštita za pećnice postavljene jedna na drugu, 6 GN 1/1 na 6 GN 1/1	PNC 922660	<input type="checkbox"/>	• Ventil za smanjenje pritiska na ulazu vode	PNC 922773	<input type="checkbox"/>
• Toplinska zaštita za pećnice postavljene jedna na drugu, 6 GN 1/1 na 10 GN 1/1	PNC 922661	<input type="checkbox"/>	• Komplet za postavljanje sustava za upravljanje vršnom potrošnjom električne energije za pećnice 6 GN i 10 GN	PNC 922774	<input type="checkbox"/>
• Toplinska zaštita za pećnice 6 GN 1/1	PNC 922662	<input type="checkbox"/>	• Produžetak za cijev za kondenzaciju, 37 cm	PNC 922776	<input type="checkbox"/>
• Komplet za postizanje kompatibilnosti pri postavljanju električne pećnice 6 GN 1/1 na stariju električnu pećnicu 6 GN 1/1 (potreban je i stari komplet za okomito postavljanje uređaja 922319)	PNC 922679	<input type="checkbox"/>	• Univerzalna neprijanjajuća posuda za pečenje, GN 1/1, V = 20 mm	PNC 925000	<input type="checkbox"/>
• Nepomični nosač za posude 6 GN 1/1 i rešetke dimenzija 400x600 mm	PNC 922684	<input type="checkbox"/>	• Univerzalna neprijanjajuća posuda za pečenje, GN 1/1, V = 40 mm	PNC 925001	<input type="checkbox"/>
• Komplet za pričvršćivanje pećnice na zid	PNC 922687	<input type="checkbox"/>	• Univerzalna neprijanjajuća posuda za pečenje, GN 1/1, V = 60 mm	PNC 925002	<input type="checkbox"/>
		<input type="checkbox"/>	• Dvostrana ploča za pečenje, jedna rebasta i jedna glatka strana, GN 1/1	PNC 925003	<input type="checkbox"/>
		<input type="checkbox"/>	• Aluminijski roštilj, GN 1/1	PNC 925004	<input type="checkbox"/>
		<input type="checkbox"/>	• Posuda za prženje za 8 jaja, palačinki, hamburgera, 1/1	PNC 925005	<input type="checkbox"/>
		<input type="checkbox"/>	• Ravna ploča za pečenje s 2 ruba, GN 1/1	PNC 925006	<input type="checkbox"/>
		<input type="checkbox"/>	• Ploča za pečenje za 4 bageta, GN 1/1	PNC 925007	<input type="checkbox"/>
		<input type="checkbox"/>	• Pekač krumpira za 28 krumpira, GN 1/1	PNC 925008	<input type="checkbox"/>

- Univerzalna neprijanjajuća posuda za pečenje, GN 1/2, V = 20 mm PNC 925009
- Univerzalna neprijanjajuća posuda za pečenje, GN 1/2, V = 40 mm PNC 925010
- Univerzalna neprijanjajuća posuda za pečenje, GN 1/2, V = 60 mm PNC 925011
- Komplet za postizanje kompatibilnosti pri postavljanju na starije postolje GN 1/1 PNC 930217

Prednja/e



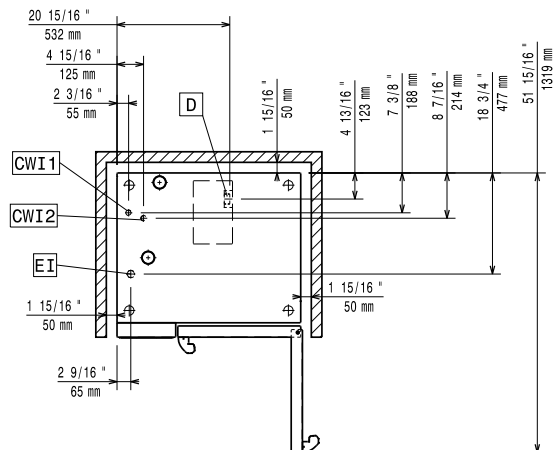
Bočna/o



CWI1 = Ulaz hladne vode
 CWI2 = Ulaz hladne vode 2
 D = Ispust
 DO = Preljevna cijev ispusta

EI = Električni priključak

Gornja/e



Električki

Napon napajanja:

217626 (ECO61K2AL) 380-415 V/3N ph/50-60 Hz

Spojeno opterećenje:

11.1 kW

Standardna snaga odgovara uvjetima tvorničkog testiranja. Kada je napon napajanja deklariran kao raspon, ispitivanje se provodi na prosječnoj vrijednosti. Prema zemlji, instalirana snaga može varirati unutar raspona.

Spojeno opterećenje:

11.8 kW

Potreban je sigurnosni prekidač.

Voda:

"FCW" priključak ulaza vode: 3/4"

Plak: 1-6 bar

Ispust "D": 50mm

Electrolux Professional [/b] preporučuje uporabu tretirane vode, u ovisnosti o specifičnostima instalacije

Molimo vas provjerite uputstva za uporabu za detalje o kvaliteti vode

Maksimalna ulazna temperatura vode:

30 °C

Tvrdoća vode:

0 °fH / 0 °dH

Kloridi:

<17 ppm

Provodljivost:

0 µS/cm

Instalacija:

Sigurnosni razmak:

5 cm sa strane i straga.

Preporučeni razmak za servisni pristup:

50 cm sa lijeve strane.

Kapacitet:

GN:

6 - 1/1 Gastronorm

Maksimalni kapacitet opterećenja:

30 kg

Ključne informacije:

Šarke vrata:

Vanjske dimenzije, širina: 867 mm

Vanjske dimenzije, dubina: 775 mm

Vanjske dimenzije, visina: 808 mm

Neto težina: 117 kg

Transportna težina: 123 kg

Transportni volumen: 0.89 m³

[NOT TRANSLATED]

ISO Standards:

ISO 9001; ISO 14001; ISO 45001; ISO 50001